

ЭКСПЛИКАЦИЯ ПОМЕЩЕНИЙ

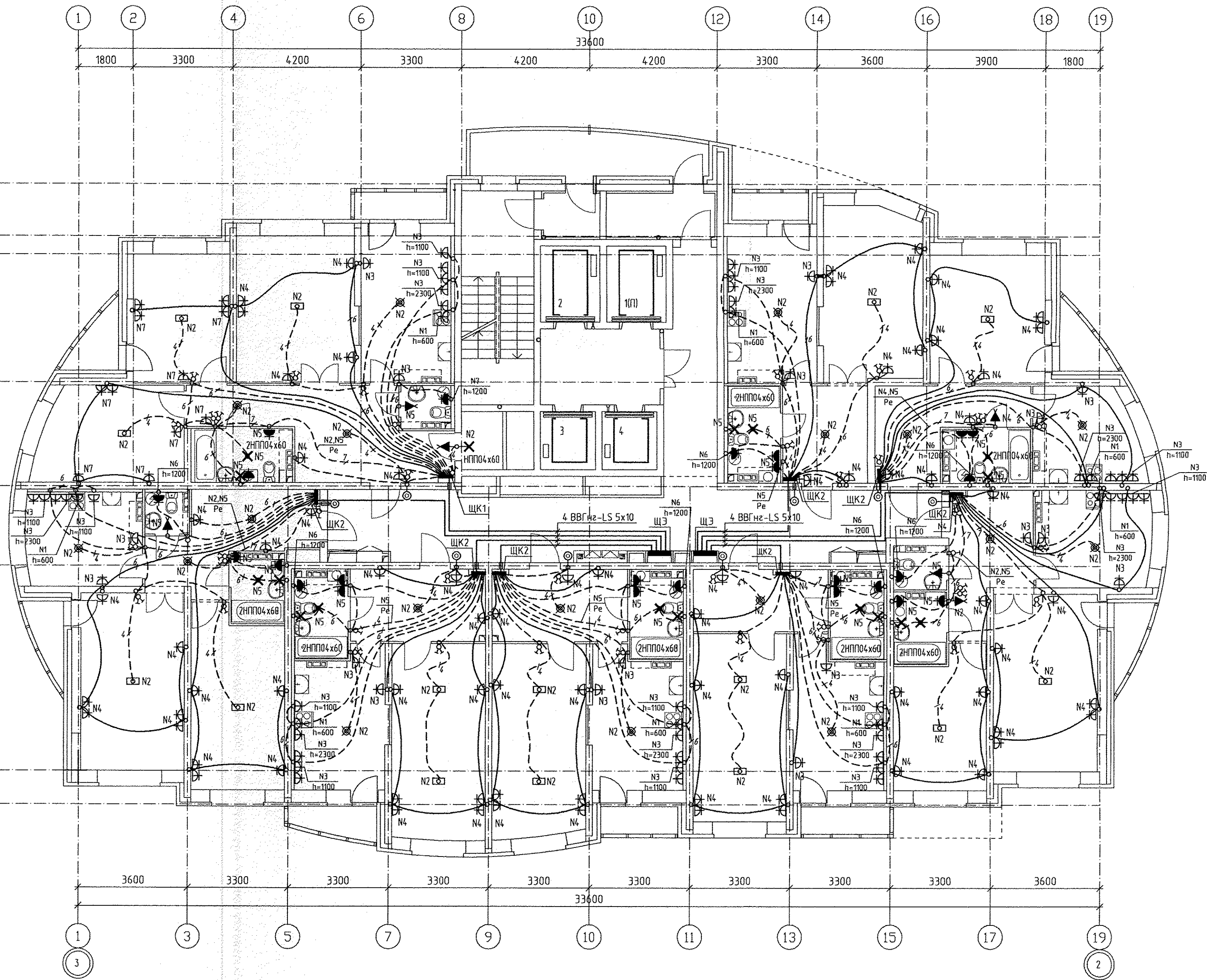
Номер помещения	Наименование	Площадь, м ²	Кат. помещения
ПОМЕЩЕНИЯ КВАРТИР			
1	ГОСТИНАЯ		
2	СПАЛЬНАЯ		
3	КУХНЯ		
4	ПРИХОЖАЯ		
5	ВАННАЯ		
6	САН. УЗЕЛ		
7	БАЛКОН		
8	ЛОДЖИЯ		
9	ГАРДЕРОБНАЯ		
ОБЩЕДОМОВЫЕ ПОМЕЩЕНИЯ			
K1	КОРИДОР 1	42,30	
K2	КОРИДОР 2	12,40	
LX	ЛИФТОВОЙ ХОЛЛ	9,80	
T1	ТАМБУР 1	5,11	
T2	ТАМБУР 2	2,63	
L1	ЛЕСТНИЦА N 1	16,70	
ПБ	ПЕРЕХОДНОЙ БАЛКОН	10,34	
2.K3	КОРИДОР 3	16,10	
2.T3	ТАМБУР 3	4,0	
ВСТРОЕННЫЕ ПОМЕЩЕНИЯ			
ДОШКОЛЬНОЕ УЧРЕЖДЕНИЕ Д2			
2.Д2.Т1	ТАМБУР 1	3,64	
2.Д2.Р	РАЗДЕВАЛЬНАЯ	12,76	
2.Д2.Г	ГРУППОВАЯ	34,81	
2.Д2.С1	ТУАЛЕТНАЯ 1	14,27	
2.Д2.Б	БУФЕТНАЯ	8,0	
2.Д2.Т2	ТАМБУР 2	2,1	
2.Д2.К	КОРИДОР	10,6	
2.Д2.П	ПОМЕЩЕНИЕ ПЕРСОНАЛА	7,3	
2.Д2.С3	ТУАЛЕТНАЯ ПЕРСОНАЛА, УБОРОЧНЫЙ ИНВЕНТАРЬ	6,4	
ШЛ	ШАХТЫ ЛИФТОВ	16,59	
Ш	ШАХТЫ ВЕНТИЛЯЦИИ		

СОГЛАСОВАНО: _____
инж. Н. постр. Подпись и дата. Взам. инв. N _____

Условные обозначения:
 - - - - - трубы, проложенные в монолите плиты перекрытия над этажом;
 ————— трубы, проложенные в монолите плиты перекрытия предыдущего этажа;

Примечание:
 Установка штепсельных розеток от уровня черного пола предусмотрено:
 - в кухнях у поверхностей рабочих столов - 1100мм;
 - в кухнях для подключения вытяжки - 2300мм;
 - в санузлах (подключение водонагревателей, стиральных машин, полотенецсушителей) - 1260мм;
 - для подключения звонка - 200мм от потолка;
 - в остальных помещениях квартир - 400мм;
 - вывод для эл. плиты - 600мм;
 - высота установки светильников в с/у, в подсобных помещениях, настенных патронов - 2360мм;
 - высота установки выключателей - 1000мм;

					Б2.192.0912-02-ЭП			
					МНОГОЭТАЖНЫЕ ЖИЛЫЕ ДОМА С ВСТРОЕННО-ПРИСТРОЕННЫМИ ПОМЕЩЕНИЯМИ ОБЩЕСТВЕННОГО НАЗНАЧЕНИЯ И ПОДЗЕМНО-НАДЗЕМНОЙ АВТОСТОЯНОК ПО УЛ. ПЕХОТИНЦЕВ В ЖЕЛЕЗНОДОРОЖНОМ Р-НЕ Г. ЕКАТЕРИНБУРГА			
Изм.	Кол.	Лист	№ док.	Подп.	Дата	Стация	Лист	Листов
						Р	9	
ЖИЛОЙ ДОМ 2						БИ-ПЛАН		
Н. контрол.	Кармацкий				04.14	2 этаж. План расположения сетей электрооборудования квартир		
Проверил	Куликова				04.14			
Разработал	Бибикова				04.14			



ЭКСПЛИКАЦИЯ ПОМЕЩЕНИЙ

НОМЕР ПО ПЛАНУ	НАИМЕНОВАНИЕ
ПОМЕЩЕНИЯ КВАРТИР	
1	ГОСТИНАЯ
2	СПАЛЬНАЯ
3	КУХНЯ
3а	КУХНЯ-НИША
4	ПРИХОЖАЯ
5	ВАННАЯ
6	САН. УЗЕЛ
7	БАЛКОН
8	ЛОДЖИЯ
9	ГАРДЕРОБНАЯ
ОБЩЕДОМОВЫЕ ПОМЕЩЕНИЯ	
K1	КОРИДОР 1
K2	КОРИДОР 2
LK	ЛИФТОВОЙ ХОЛЛ
T1	ТАМБУР 1
T2	ТАМБУР 2
P1	ЛЕСТНИЦА N 1
P2	ПЕРЕХОДНОЙ БАЛКОН
ШЛ	ШАХТЫ ЛИФТОВ
Ш	ШАХТЫ ВЕНТИЛЯЦИИ

СОГЛАСОВАНО:

инж. N подп. Подпись и дата Взам. инв. N

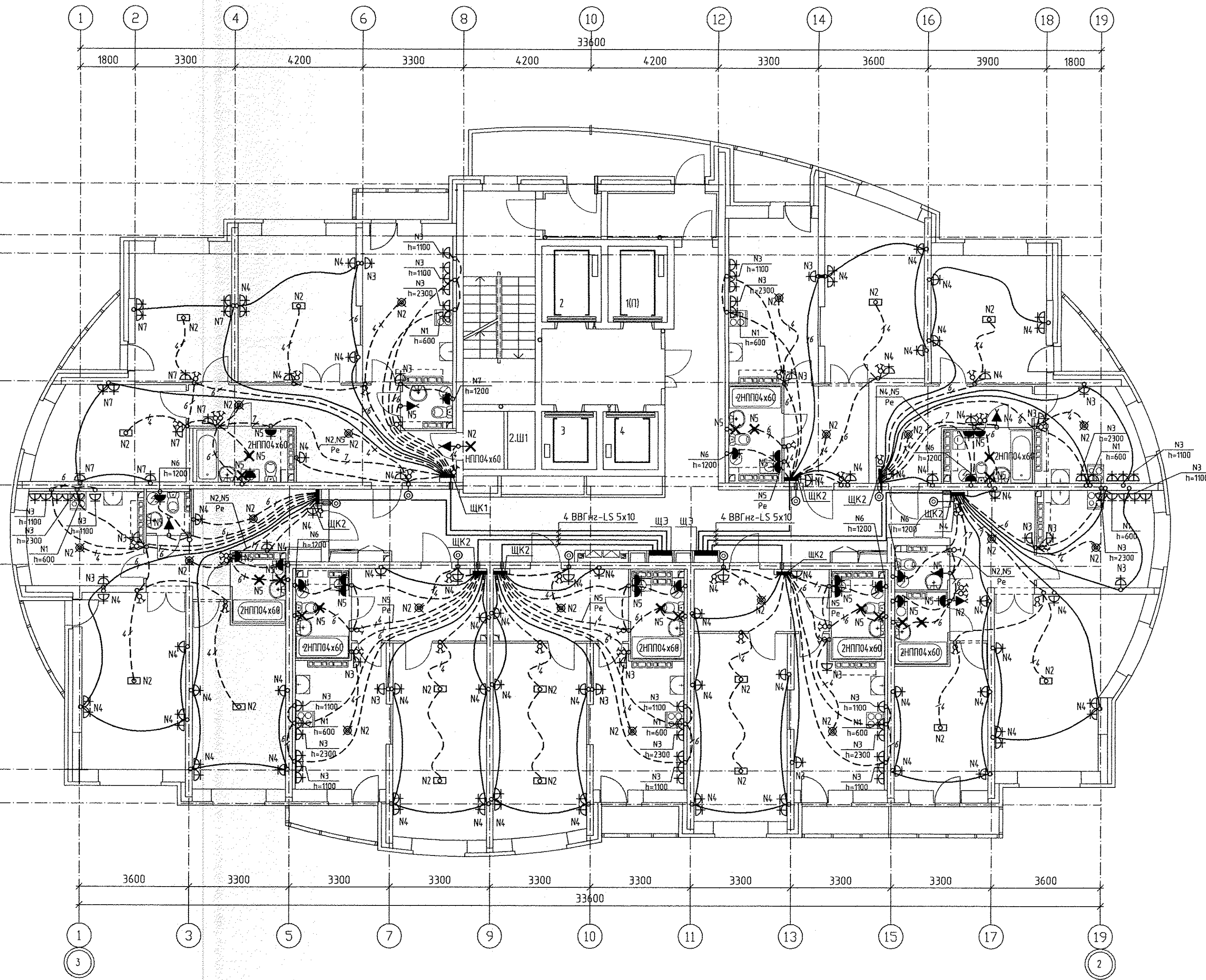
ОТМЕТКИ ПОЛА 3-12 ЭТАЖЕЙ

12 ЭТАЖ	+33,100
11 ЭТАЖ	+30,200
10 ЭТАЖ	+27,300
9 ЭТАЖ	+24,400
8 ЭТАЖ	+21,500
7 ЭТАЖ	+18,600
6 ЭТАЖ	+15,700
5 ЭТАЖ	+12,800
4 ЭТАЖ	+9,900
3 ЭТАЖ	+7,000

Условные обозначения:

- - - - - трубы, проложенные в монолите плиты перекрытия над этажом;
- — — — — трубы, проложенные в монолите плиты перекрытия предыдущего этажа;

62.192.0912-02-ЭП					
Изм.	Колуч	Лист	№ док	Подп.	Дата
МНОГОЭТАЖНЫЕ ЖИЛЫЕ ДОМА С ВСТРОЕННО-ПРИСТРОЕННЫМИ ПОМЕЩЕНИЯМИ ОБЩЕСТВЕННОГО НАЗНАЧЕНИЯ И ПОДЗЕМНО-НАДЗЕМНОЙ АВТОСТОЯНОКой ПО УЛ. ПЕХОТИНЦЕВ В ЖЕЛЕЗНОДОРОЖНОМ Р-НЕ Г. ЕКАТЕРИНБУРГА					
ЖИЛОЙ ДОМ 2					
				Стадия	Лист
				Р	10
Н. контрол.	Кармацкий			04.14	3-12 этаж. План расположения сетей электрооборудования квартир
Проверил	Куликцова			04.14	
Разработал	Бибикова			04.14	
БИ-ПЛАН					



ЭКСПЛИКАЦИЯ ПОМЕЩЕНИЙ

НОМЕР ПО ПЛАНУ	НАИМЕНОВАНИЕ
ПОМЕЩЕНИЯ КВАРТИР	
1	ГОСТИНАЯ
2	СПАЛЬНЯЯ
3	КУХНЯ
3а	КУХНЯ-НИША
4	ПРИХОЖАЯ
5	ВАННАЯ
6	САН. УЗЕЛ
7	БАЛКОН
8	ЛОДЖИЯ
9	ГАРДЕРОБНАЯ
ОБЩЕДОМОВЫЕ ПОМЕЩЕНИЯ	
К1	КОРИДОР 1
К2	КОРИДОР 2
ЛХ	ЛИФТОВОЙ ХОЛЛ
Т1	ТАМБУР 1
Т2	ТАМБУР 2
Л1	ЛЕСТНИЦА N 1
ПБ	ПЕРЕХОДНОЙ БАЛКОН
ШЛ	ШАХТЫ ЛИФТОВ
Ш	ШАХТЫ ВЕНТИЛЯЦИИ

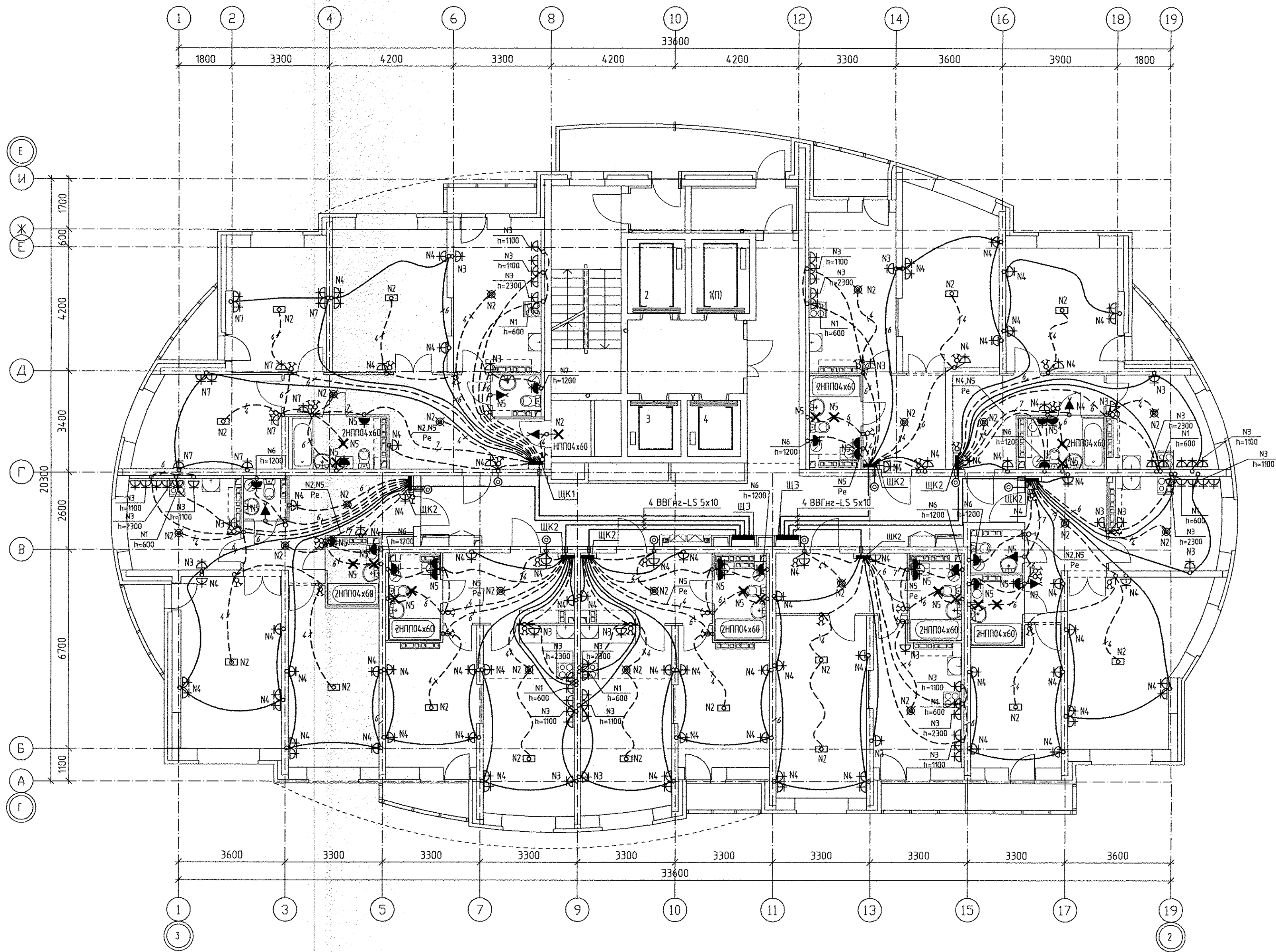
Условные обозначения:
 - - - - - трубы, проложенные в монолите плиты перекрытия над этажом;
 ————— трубы, проложенные в монолите плиты перекрытия предыдущего этажа;

ОТМЕТКИ ПОЛА 13 ЭТАЖА
 13 ЭТАЖ +36,000

Б2.192.0912-02-ЭП					
МНОГОЭТАЖНЫЕ ЖИЛЫЕ ДОМА С ВСТРОЕННО-ПРИСТРОЕННЫМИ ПОМЕЩЕНИЯМИ ОБЩЕСТВЕННОГО НАЗНАЧЕНИЯ И ПОДЗЕМНО-НАДЗЕМНОЙ АВТОСТОЯНОККОЙ ПО УЛ. ПЕХОТИНЦЕВ В ЖЕЛЕЗНОДОРОЖНОМ Р-НЕ Г. ЕКАТЕРИНБУРГА					
Изм.	Колыч	Лист	№ док	Подп.	Дата
ЖИЛОЙ ДОМ 2				Стадия	Лист
				Р	11
Н. контрол.	Кармацкий	04.14	13 этаж. План расположения		
Проверил	Куликова	04.14	сетей электрооборудования квартир		
Разработал	Бибикова	04.14			
БИ-ПЛАН					

СОГЛАСОВАНО:

инж. N подл. Подпись и дата Взам. инв. N



ЭКСПЛИКАЦИЯ ПОМЕЩЕНИЙ

НОМЕР ПО ПЛАНУ	НАИМЕНОВАНИЕ
ПОМЕЩЕНИЯ КВАРТИР	
1	ГОСТИНАЯ
2	СПАЛЬНАЯ
3	КУХНЯ
3а	КУХНЯ-НИША
4	ПРИХОЖАЯ
5	ВАННАЯ
6	САН. УЗЕЛ
7	БАЛКОН
8	ЛОДЖИЯ
9	ГАРДЕРОБНАЯ
ОБЩЕДОМОВЫЕ ПОМЕЩЕНИЯ	
К1	КОРИДОР 1
К2	КОРИДОР 2
ЛХ	ЛИФТОВОЙ ХОЛЛ
Т1	ТАМБУР 1
Т2	ТАМБУР 2
Л1	ЛЕСТНИЦА N 1
ПБ	ПЕРЕХОДНОЙ БАЛКОН
ШЛ	ШАХТЫ ЛИФТОВ
Ш	ШАХТЫ ВЕНТИЛЯЦИИ

СОГЛАСОВАНО:

инв. N подл. Постпись и дата Взам. инв. N

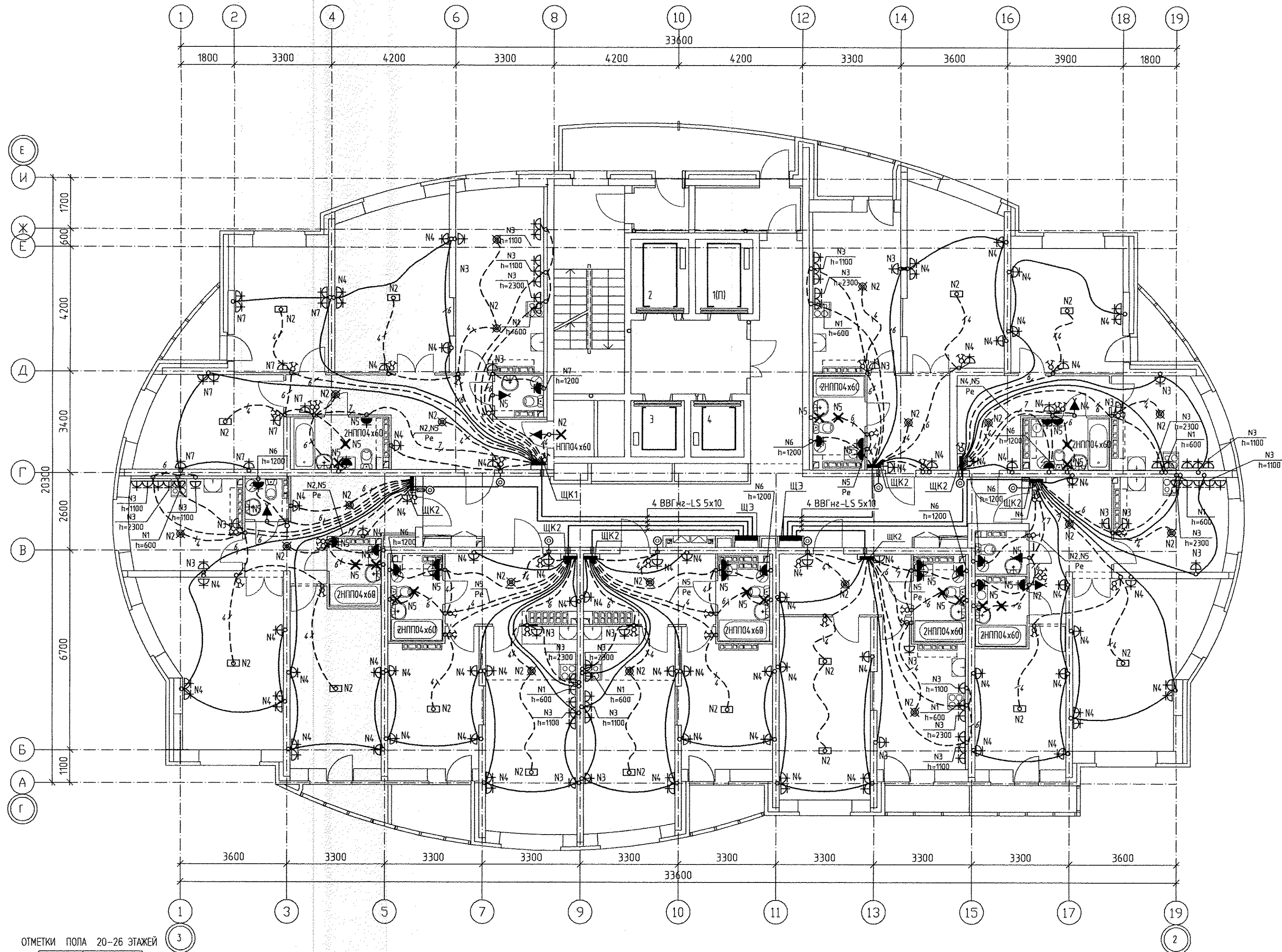
ОТМЕТКИ ПОЛА 14-19 ЭТАЖЕЙ

19 ЭТАЖ	+53,400
18 ЭТАЖ	+50,500
17 ЭТАЖ	+47,600
16 ЭТАЖ	+44,700
15 ЭТАЖ	+41,800
14 ЭТАЖ	+38,900

Условные обозначения:

- трубы, проложенные в монолите плиты перекрытия над этажом;
- трубы, проложенные в монолите плиты перекрытия предыдущего этажа;

Б2.192.0912-02-ЭП					
МНОГОЭТАЖНЫЕ ЖИЛЫЕ ДОМА С ВСТРОЕННО-ПРИСТРОЕННЫМИ ПОМЕЩЕНИЯМИ ОБЩЕСТВЕННОГО НАЗНАЧЕНИЯ И ПОДЗЕМНО-НАДЗЕМНОЙ АВТОСТОЯНОКой ПО УЛ. ПЕХОТИНЦЕВ В ЖЕЛЕЗНОДОРОЖНОМ Р-НЕ Г. ЕКАТЕРИНБУРГА					
Изм.	Колуч.	Лист	№ док.	Подп.	Дата
ЖИЛОЙ ДОМ 2			Стадия	Лист	Листов
			Р	12	
Н. контрол.	Кармацкий			04.14	14-19 этаж. План расположения сетей электрооборудования квартир
Проверил	Куликова			04.14	
Разработал	Бибикова			04.14	



ЭКСПЛИКАЦИЯ ПОМЕЩЕНИЙ

НОМЕР ПО ПЛАНУ	НАИМЕНОВАНИЕ
ПОМЕЩЕНИЯ КВАРТИР	
1	ГОСТИНАЯ
2	СПАЛЬНАЯ
3	КУХНЯ
3а	КУХНЯ-НИША
4	ПРИХОЖАЯ
5	ВАННАЯ
6	САН. УЗЕЛ
7	БАЛКОН
8	ЛОДЖИЯ
9	ГАРДЕРОБНАЯ
ОБЩЕДОМОВЫЕ ПОМЕЩЕНИЯ	
К1	КОРИДОР 1
К2	КОРИДОР 2
ЛХ	ЛИФТОВОЙ ХОЛЛ
Т1	ТАМБУР 1
Т2	ТАМБУР 2
Л1	ЛЕСТНИЦА N 1
ПБ	ПЕРЕХОДНОЙ БАЛКОН
ШЛ	ШАХТЫ ЛИФТОВ
Ш	ШАХТЫ ВЕНТИЛЯЦИИ

СОГЛАСОВАНО: _____
инв. N подл. Подпись и дата. Взам. инв. N

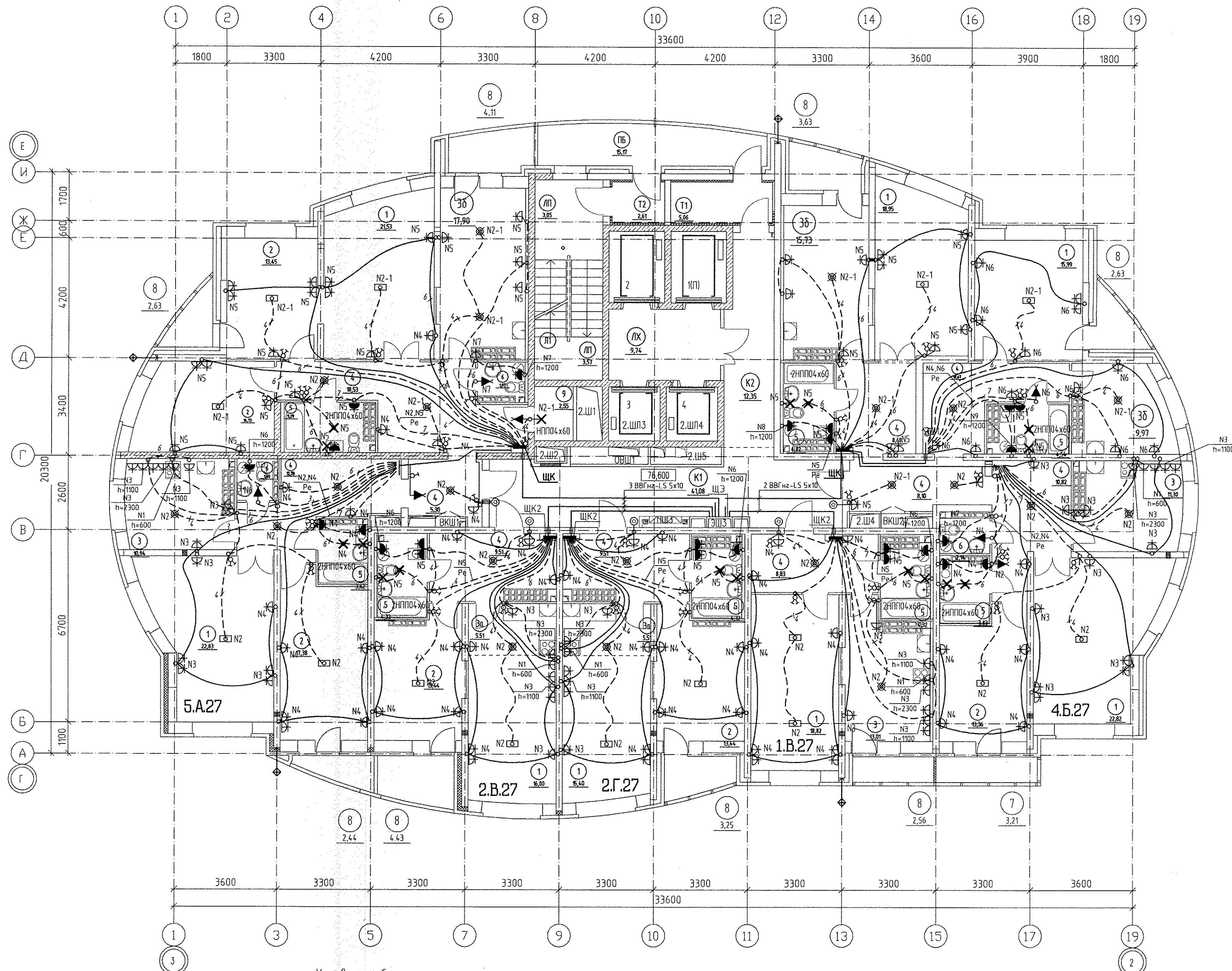
ОТМЕТКИ ПОЛА 20-26 ЭТАЖЕЙ

26 ЭТАЖ	+73,700
25 ЭТАЖ	+70,800
24 ЭТАЖ	+67,900
23 ЭТАЖ	+65,000
22 ЭТАЖ	+62,100
21 ЭТАЖ	+59,200
20 ЭТАЖ	+56,300

Условные обозначения:
 - - - - - трубы, проложенные в монолите плиты перекрытия над этажом;
 ————— трубы, проложенные в монолите плиты перекрытия предыдущего этажа;

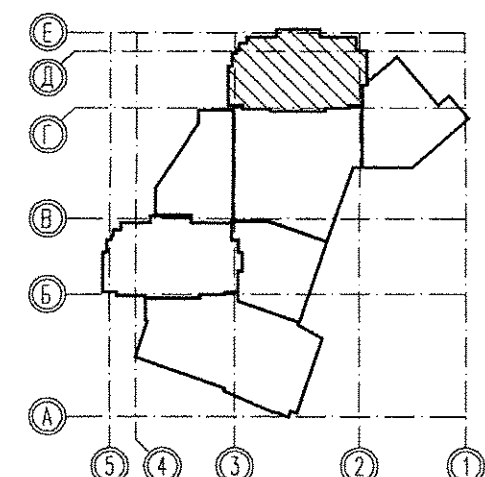
Примечание:
 1. План смотреть совместно с листами:
 - "25 этаж. Электрооборудование для подключения вентиляторов квартир." (лист 15);
 - "26 этаж. Электрооборудование для подключения вентиляторов квартир." (лист 16);

62.192.0912-02-ЭП					
МНОГОЭТАЖНЫЕ ЖИЛЫЕ ДОМА С ВСТРОЕННО-ПРИСТРОЕННЫМИ ПОМЕЩЕНИЯМИ ОБЩЕСТВЕННОГО НАЗНАЧЕНИЯ И ПОДЗЕМНО-НАДЗЕМНОЙ АВТОСТОЯНОКой ПО УЛ. ПЕХОТИНЦЕВ В ЖЕЛЕЗНОДОРОЖНОМ Р-НЕ Г. ЕКАТЕРИНБУРГА					
Изм.	Колуч.	Лист	№ док.	Подп.	Дата
ЖИЛОЙ ДОМ 2				Стация	Лист
				Р	13
Н. контрол.	Кармацкий			04.14	20-26 этаж. План расположения сетей электрооборудования квартир
Проверил	Куликова			04.14	
Разработал	Бибикина			04.14	
БИ-ПЛАН					Листов



ЭКСПЛИКАЦИЯ ПОМЕЩЕНИЙ

НОМЕР ПО ПЛАНУ	НАИМЕНОВАНИЕ
ПОМЕЩЕНИЯ КВАРТИР	
1	ГОСТИНАЯ
2	СПАЛЬНАЯ
3	КУХНЯ
3а	КУХНЯ-НИША
3б	ПОДСОБНОЕ ПОМЕЩЕНИЕ
4	ПРИХОЖАЯ
5	ВАННАЯ
6	САН. УЗЕЛ
7	БАЛКОН
8	ЛОДЖИЯ
9	ГАРДЕРОБНАЯ
ОБЩЕДОМОВЫЕ ПОМЕЩЕНИЯ	
К1	КОРИДОР 1
К2	КОРИДОР 2
ЛХ	ЛИФТОВОЙ ХОЛЛ
Т1	ТАМБУР 1
Т2	ТАМБУР 2
Т3	ТАМБУР 3
Т4	ТАМБУР 4
Л1	ЛЕСТНИЦА N 1
ПБ	ПЕРЕХОДНОЙ БАЛКОН
ПЛ	ПЕРЕХОДНАЯ ЛОДЖИЯ
ТЧ1	"ТЕПЛЫЙ" ЧЕРДАК 1
ТЧ2	"ТЕПЛЫЙ" ЧЕРДАК 2
ШЛ	ШАХТЫ ЛИФТОВ
Ш	ШАХТЫ ВЕНТИЛЯЦИИ



ОТМЕТКА ПОПА 27 ЭТАЖА

27 ЭТАЖ	+76,600
	+76,690

- Условные обозначения:
- трубы, проложенные в монолите плиты перекрытия над этажом;
 - трубы, проложенные в монолите плиты перекрытия предыдущего этажа;

Примечание:
 1. План смотреть совместно с листом: "27 этаж. Электрооборудование для подключения вентиляторов квартир." (лист 17);

62.192.0912-02-ЭП							
2	зам	10-14	01.15	МНОГОЭТАЖНЫЕ ЖИЛЫЕ ДОМА С ВСТРОЕННО-ПРИСТРОЕННЫМИ ПОМЕЩЕНИЯМИ ОБЩЕСТВЕННОГО НАЗНАЧЕНИЯ И ПОДЗЕМНО-НАДЗЕМНОЙ АВТОСТОЯНОКой ПО УЛ. ПЕХОТИНЦЕВ В ЖЕЛЕЗНОДОРОЖНОМ Р-НЕ Г. ЕКАТЕРИНБУРГА			
Изм.	Н. уч.	Лист	№кор	Подпись	Дата		
ЖИЛОЙ ДОМ N 2					стадия	лист	листов
					Р	14	
Н. контрол.	Кармацкий	01.15	27 этаж. План расположения		БИ-ПЛАН		
Проверил	Куликова	01.15	сетей электрооборудования квартир				
Разработал	Бибицова	01.15					

СОГЛАСОВАНО:

инф. N подл. Подпись и дата Взам. инф. N